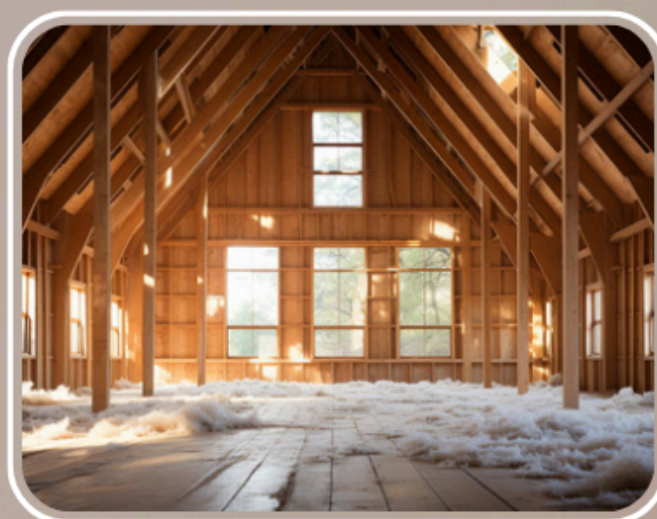




PERÍMETRO
RENTÁVEL

CASAS MADEIRA T0 T1 T2





PERÍMETRO
R E N T Á V E L

CASAS MADEIRA T0 T1 T2

A sua casa,
O Nosso
EMPENHO

Desde o início da nossa empresa a matéria prima tem sido uma constante no nosso trabalho. A madeira, permite-nos criar designs de espaços que se tornam únicos para os nossos clientes. A Perímetro Rentável criou uma linha modular de espaços T0, T1 e T2, fabricadas em Portugal através dos nossos parceiros, desde a sua construção até à sua montagem. As nossas madeiras são certificadas, de origem sustentável, provenientes do norte da Europa, permitindo uma construção equilibrada e integrada com a natureza. O pinho nórdico, com espessuras de 45mm, 70mm ou 100mm, permite que a estrutura seja personalizada de acordo com o seu projeto de sonho, como em design, dimensão, cor e exteriores.

Explore o nosso catálogo e encontre a casa dos seus sonhos.

www.perimetrentavel.pt



PERÍMETRO
RENTÁVEL

TO
19M2

N
A
T
U
R
A





PERÍMETRO
R E N T Á V E L

NATURA T0, um espaço acolhedor, ideal para o seu jardim, como espaço de suporte ou uma divisão para refeições.

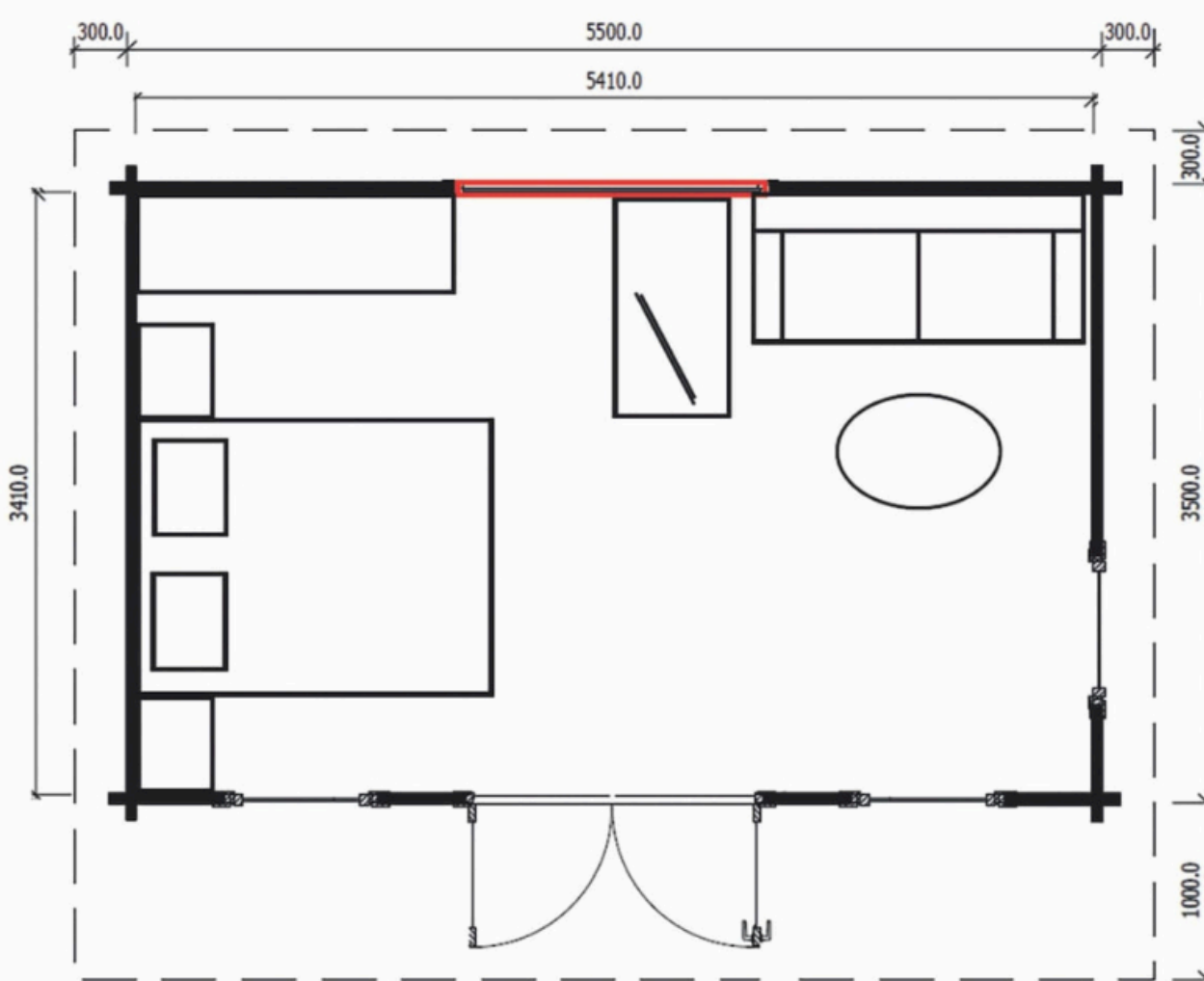
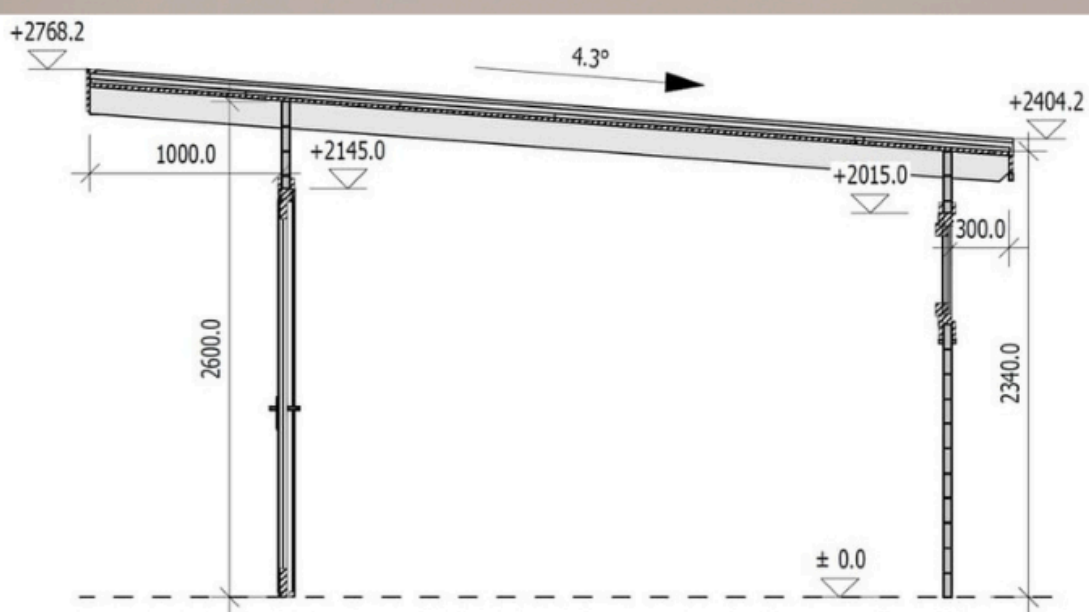
Explore as suas ideias neste T0





NATURA TO é um espaço amplo de 19m², design clean e luminoso, com janelas modernas que lhe permitem a conexão com o exterior.

Esta tipologia é ideal para um apoio de jardim, um escritório, zona de refeições ou um espaço multifuncional.

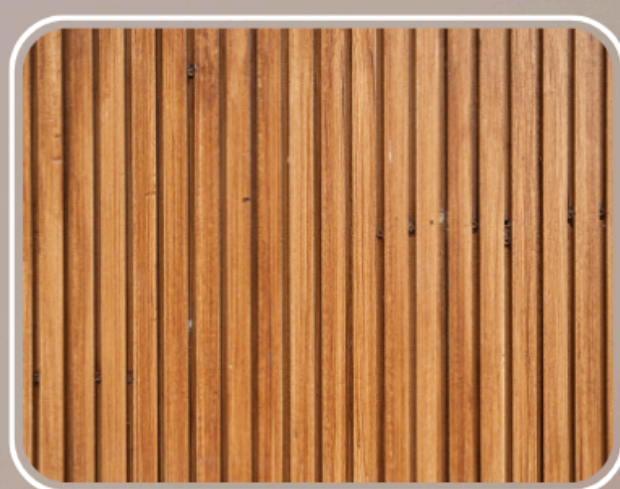


**NA
TU
RA**



PERÍMETRO
RENTÁVEL

T1
30 M2
**SEI
XEI
RAS**



www.perimetrentavel.pt



PERÍMETRO
R E N T Á V E L

SEIXEIRAS, o modelo ideal para um espaço funcional, estético e à sua medida. Explore as possibilidades, numa área de 30m², que se pode tornar no seu escritório, casa ou espaço de lazer.

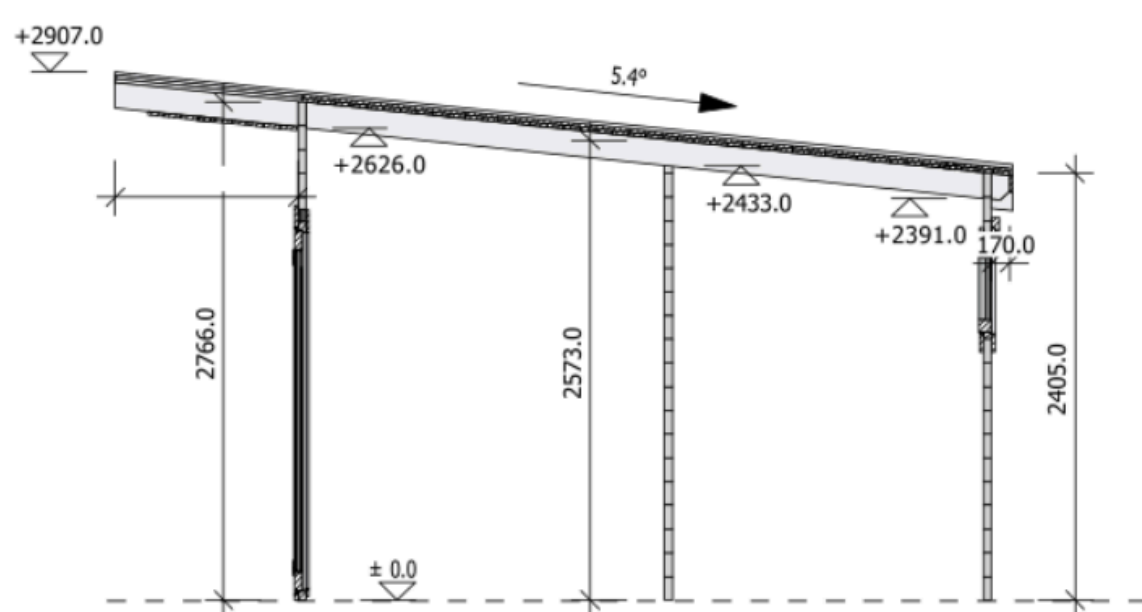


www.perimetrentavel.pt

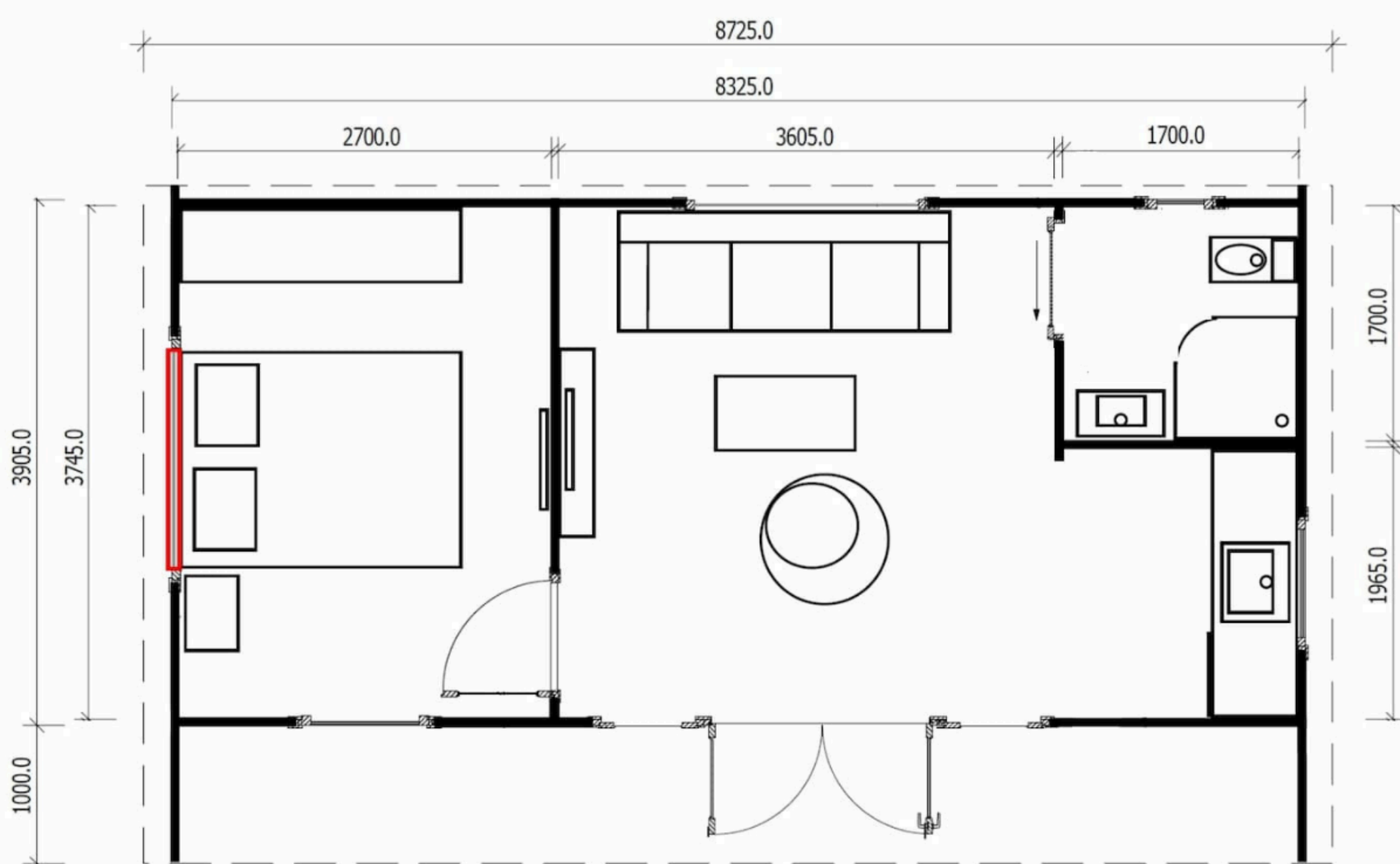


SEIXEIRAS é uma casa modular de 1 quarto prático e luminoso, com uma ampla sala, com janelas modernas e uma cozinha funcional, para conviver com família e amigos.

Este estúdio jovem e dinâmico, a estrutura que lhe permite aliar o design à funcionalidade.



SEIXEIRAS

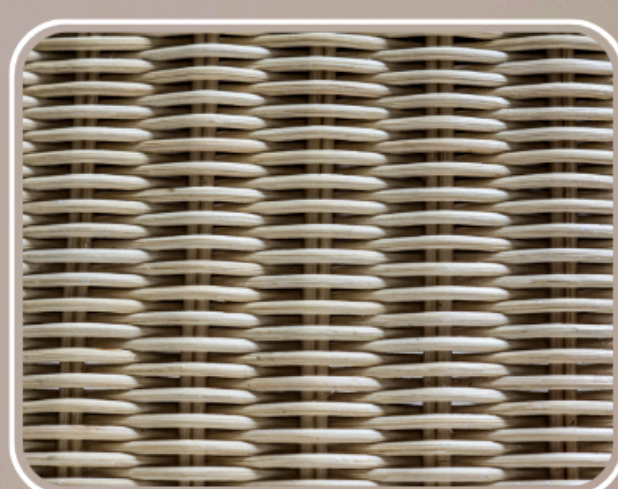
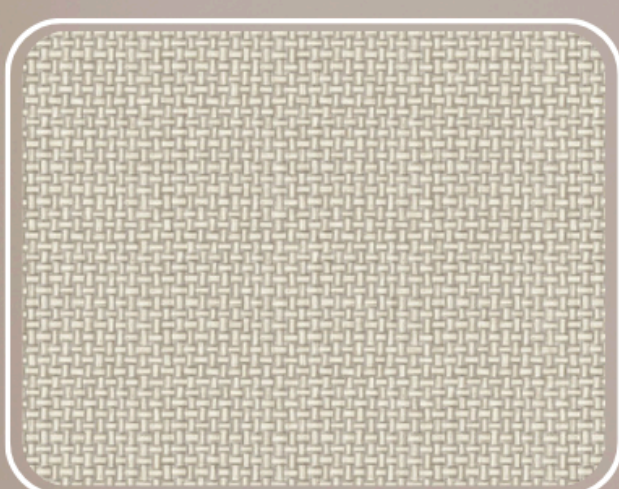




PERÍMETRO
RENTÁVEL

T2
72 M2

VI
GIA



www.perimetrentavel.pt



PERÍMETRO
R E N T Á V E L

VIGIA T2, o modelo ideal para um espaço funcional, estético e à sua medida. Explore as possibilidades, numa área de 72m², que se pode tornar na sua casa de sonho



www.perimetrentavel.pt



www.perimetrentavel.pt

VIGIA é uma casa modular T2 de 2 quartos espaçosos e luminosos, com uma ampla sala luminosa, com janelas modernas e uma cozinha funcional.

Zona de estar diretamente ligada à cozinha, permitindo uma fluidez de espaço, até ao deck frontal, onde poderá desfrutar de momentos de descanso e lazer.



VIGIA
T2

Componentes Estruturais Incluídos

Estrutura com paredes externas e internas,
Pinho Nórdico, 45mm ou 75mm, seco em
estufa

Estrutura do telhado em vigas portantes,
espessura 45mm, h = 140mm

Forro de teto 21mm

Guarnições de teto

Canais pré-perfurados para instalação
elétrica

Portas e janelas externas de PVC com vidro
duplo

Montagem

Velatura/Pintura

Para construir a casa de madeira até a fase
de lockup, é necessário:

- (1) Contrapiso de madeira ou aço ou base de
laje
- (1) Cobertura Colorbond (cor à sua escolha)
com isolamento
- (1) Calhas e tubos de queda
- (1) Varanda/decking (pode ser no tamanho
personalizado)
- (1) Corrimão de madeira e degraus externos
(opcional)
- (1) Revestimento externo
(opcional) revestimento externo (opcional)
- (1) Excedentes ao plano base de orçamento
de construção da casa de madeira. Solicite o
seu orçamento para os elementos supra
citados



COM
PONEN
TES
T0 | T1 | T2

**NA
TU
RA**

**SEI
XEI
RAS**

**VI
GIA**

**A SUA
CASA**

**O NOSSO
EMPENHO**